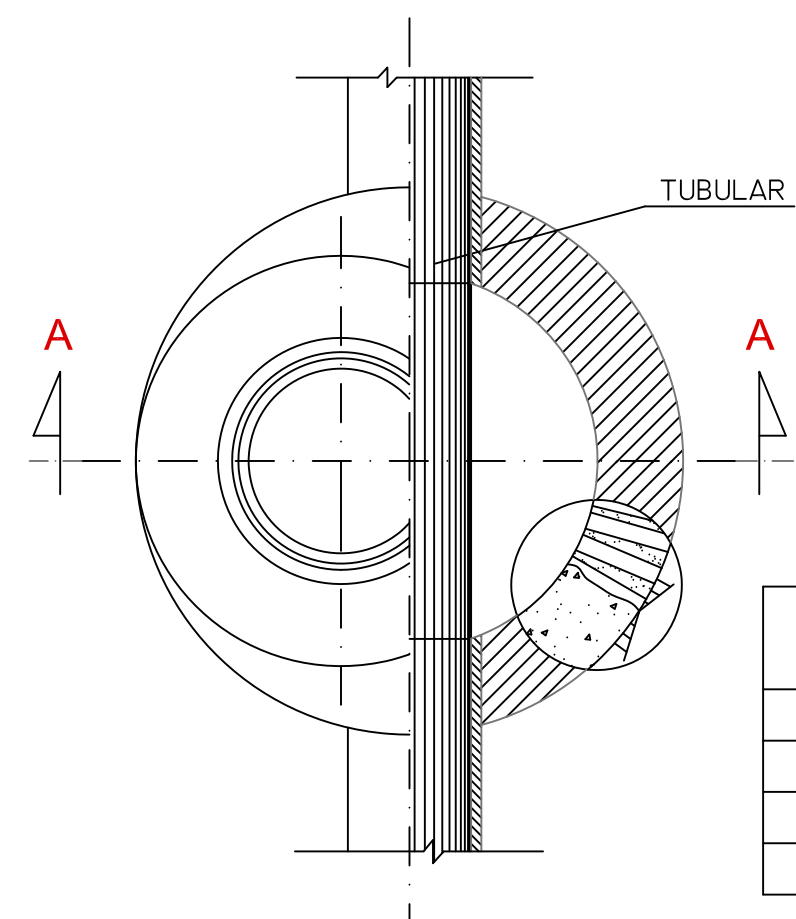
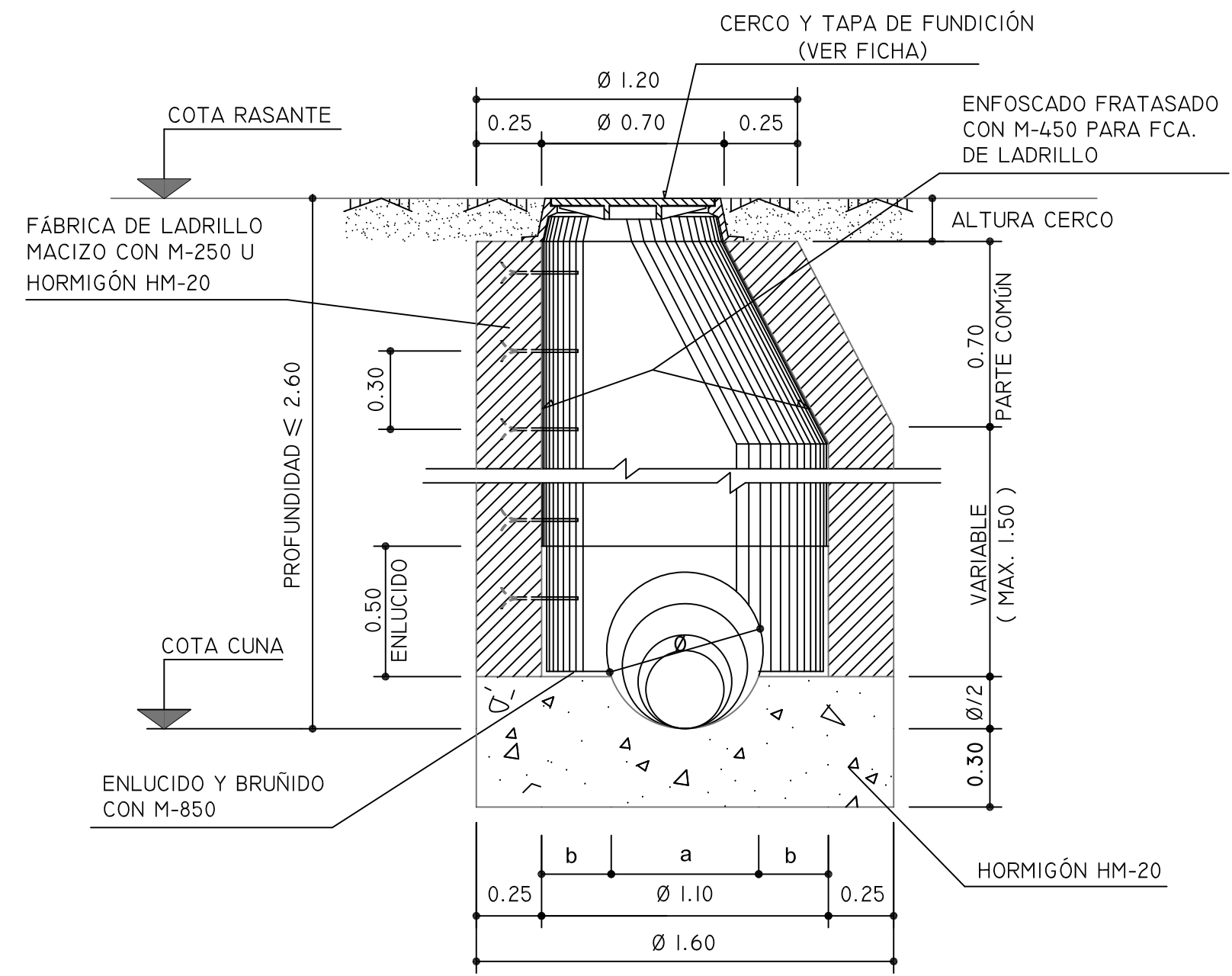


POZO DE REGISTRO PARA ALCANTARILLADO TUBULAR

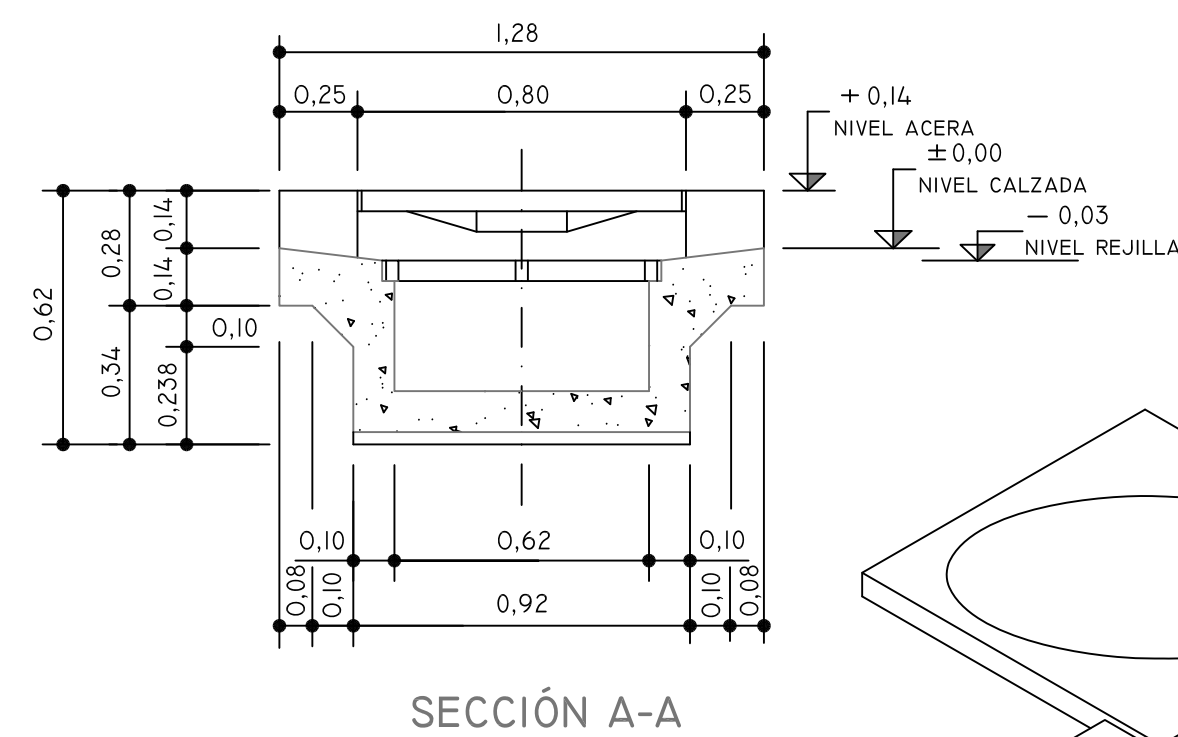
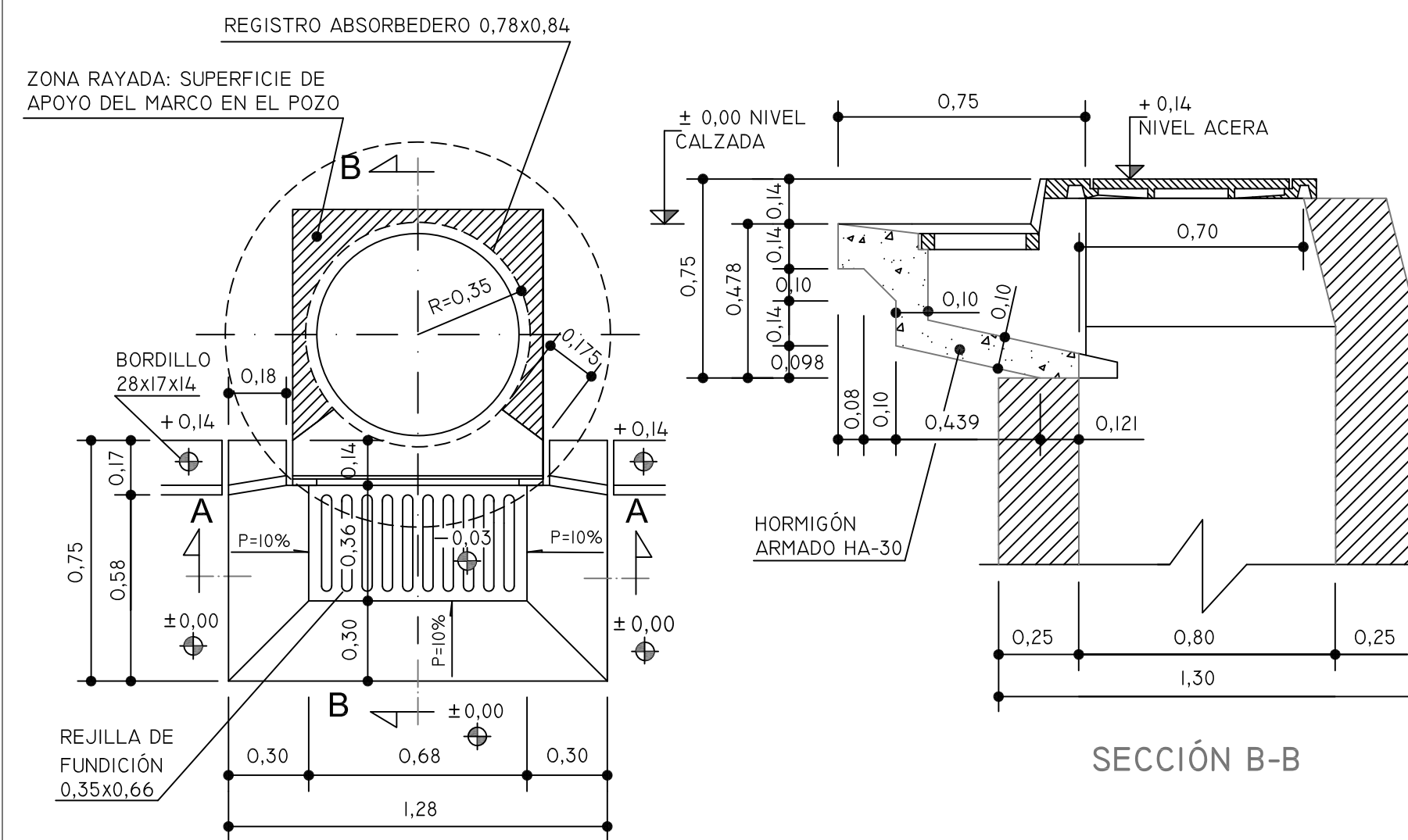


DIMENSIONES SOLERA

DIAMETRO TUBULAR Ø CM.	a m.	b m.
30	0,30	0,40
40	0,40	0,35
50	0,49	0,305
60	0,566	0,267

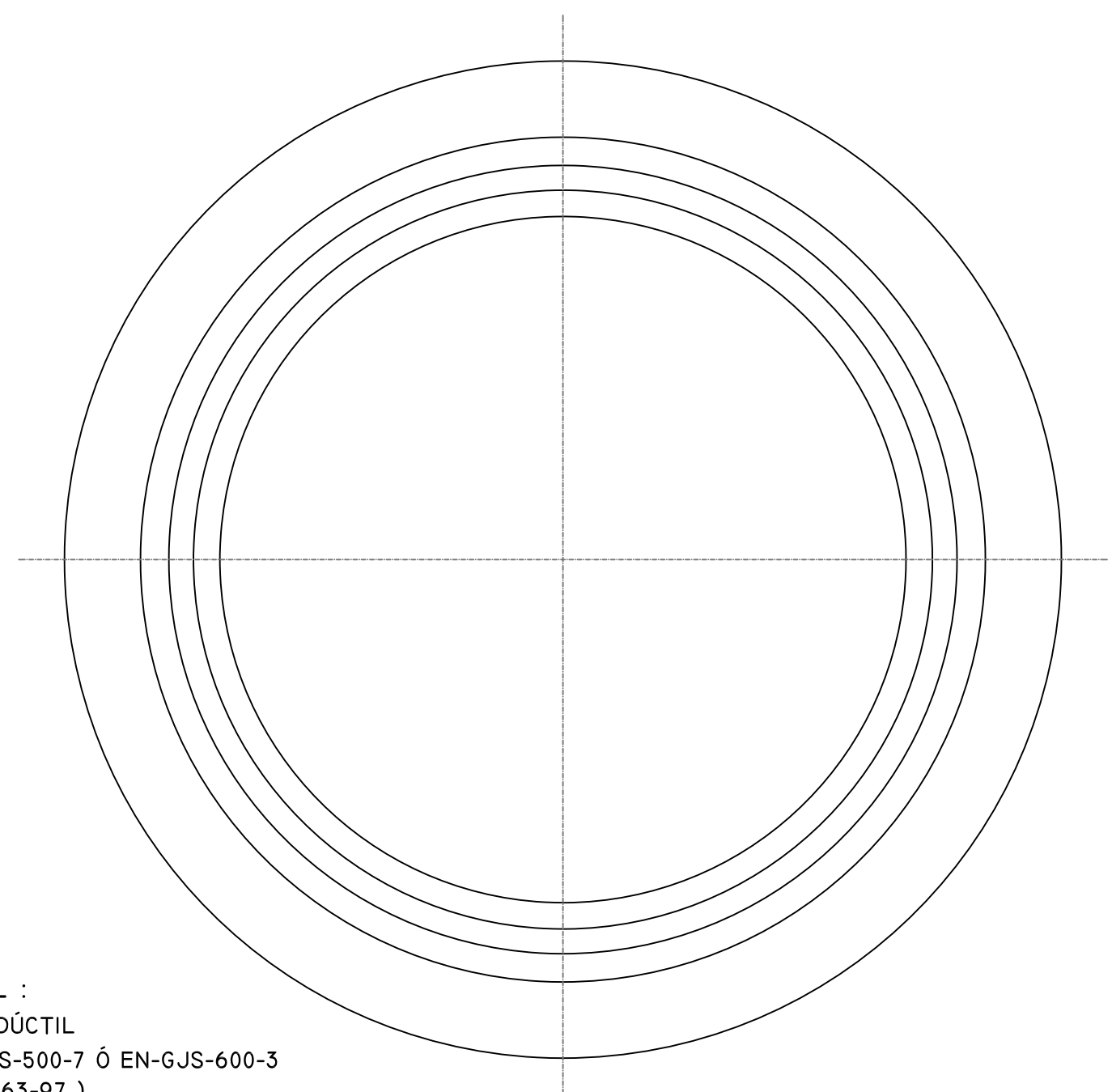
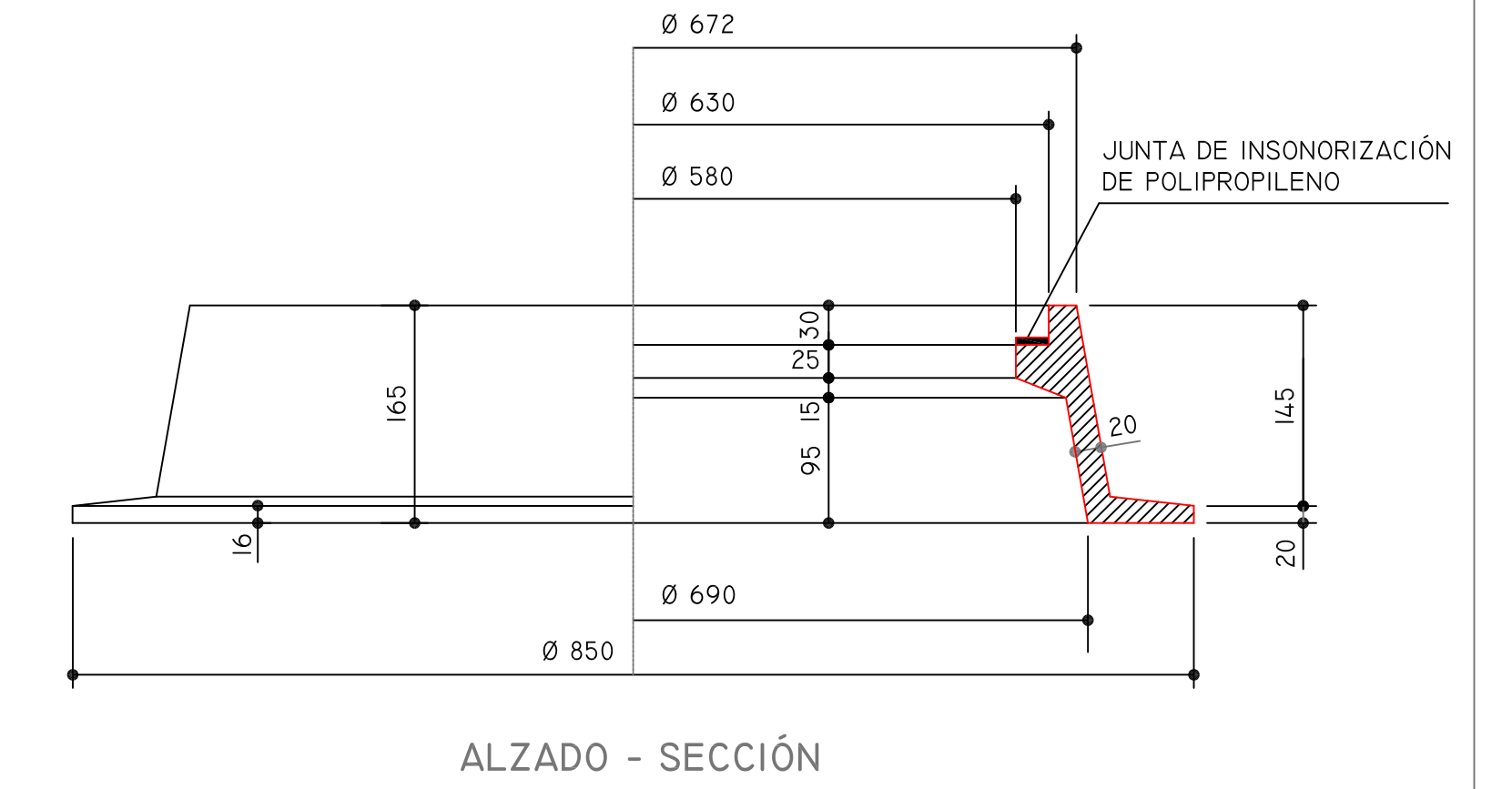
COTAS EN METROS

IMBORNAL CONECTADO A POZO ABSORBEDERO



COTAS EN METROS

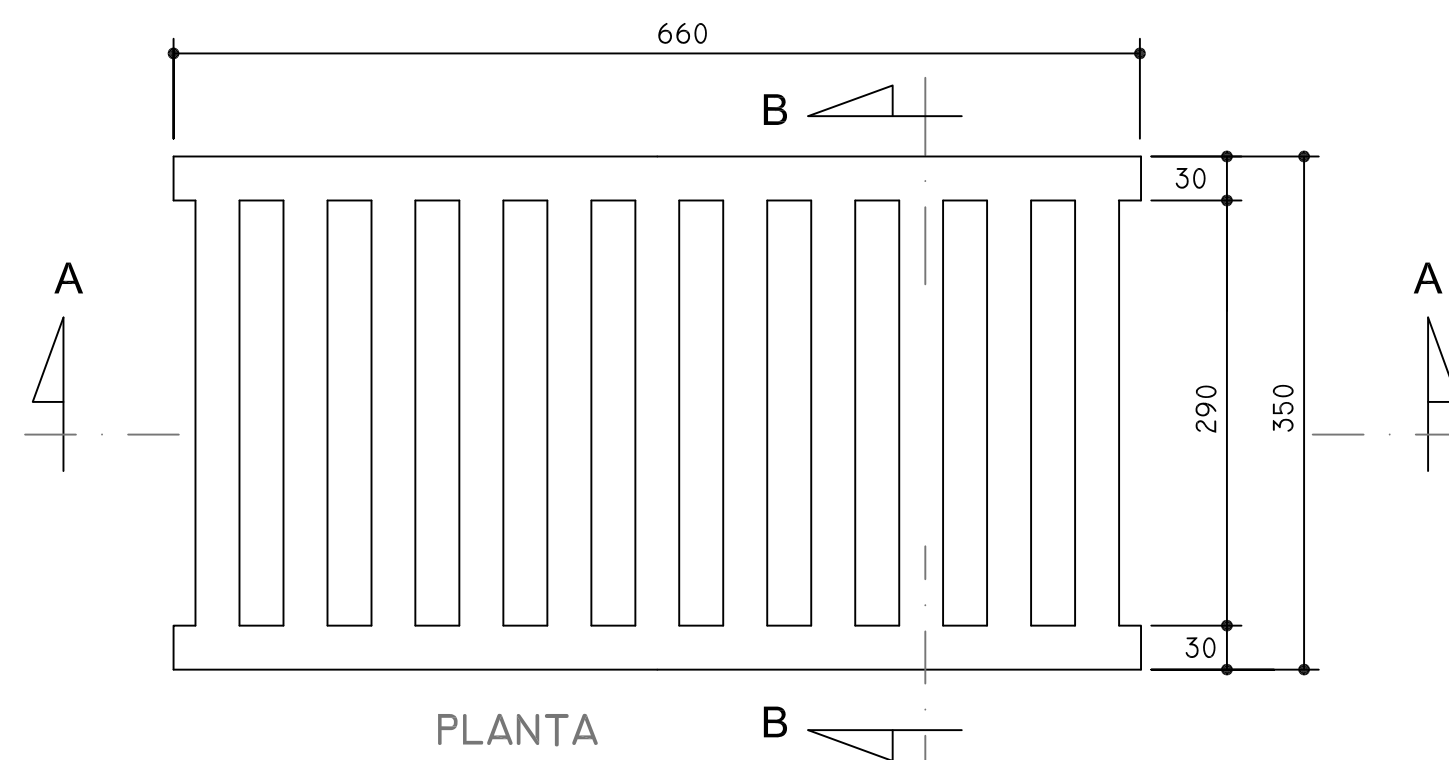
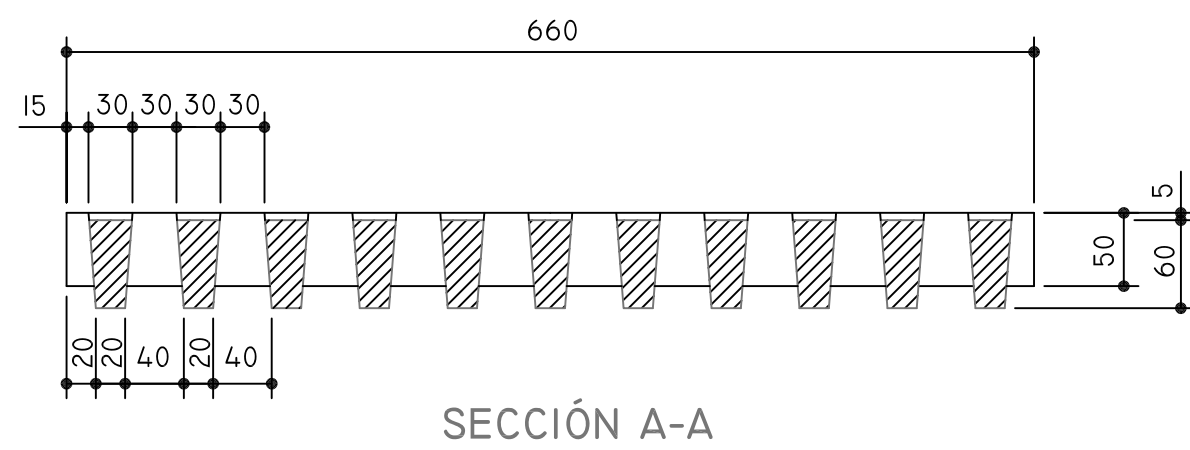
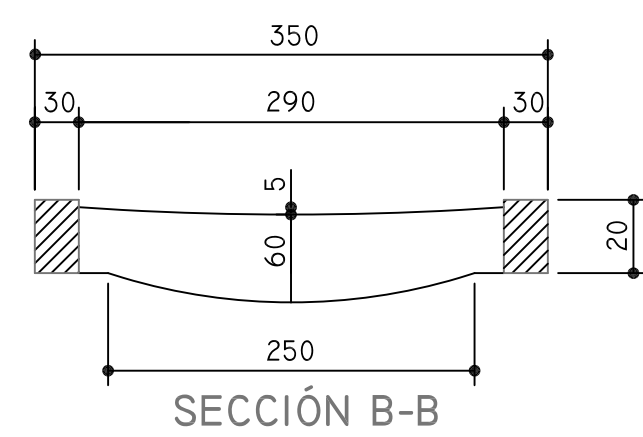
CERCO PARA POZO DE REGISTRO EN CALZADA



MATERIAL :  
FUNDICIÓN DÚCTIL  
TIPO EN-GJS-500-7 Ó EN-GJS-600-3  
( UNE-EN-1563-97 ).

COTAS EN MILÍMETROS

REJILLA PARA ABSORBEDERO



NOTA: LAS DIMENSIONES DE LOS REFUERZOS SON INDICATIVOS. CADA FABRICANTE LOS DEFINIRÁ CONFORME AL P.C.T.G. Y LA NORMATIVA APLICABLE.

MATERIAL:  
FUNDICIÓN CON GRAFITO ESFEROIDAL TIPOS EN-GJS-500-7 Ó EN-GJS-600-3 ( UNE-EN-1563-97 )

COTAS EN MILÍMETROS

Numancia de La Sagra



11

Proyecto de Urbanización.

Promotor	Plano		
HULOMA S.A.	Sector 7. Red de saneamiento Detalles		
Arquitecto	Fecha	Escala	Hoja
Ignacio Alvarez Ahedo	Octubre 2019	E: 1/1500	1 de 1